



隔离配电器 使用说明书

苏州昌辰仪表有限公司

电话: 0512-62969710

传真: 0512-68380030

网址: <http://www.szccyb.com/>

地址: 苏州工业园区星汉街5号腾飞新苏工业坊

性能简介

给现场的二线制、三线制变送器提供隔离的工作电源, 同时检测回路中的电流信号, 经过变换, 输出隔离的单路或双路电流、电压信号, 实现了输入、输出、电源之间三端隔离。

本产品响应快, 功耗低, 温度特性好。可与各类仪表及DCS, PLC 等设备配套使用, 在石油、石化、制造、电力、冶金等行业的重大工程中有着广泛应用。

技术参数

- 隔离传输准确度:** $\pm 0.2\%F \cdot S$ ($25^{\circ}C \pm 2^{\circ}C$)
- 输出纹波:** $< 1mV$
- 响应时间:** $\leq 0.2ms$; 可订制更快响应时间的产品
- 稳定时间:** $\leq 2ms$
- 频率响应:** $0Hz \sim 300Hz$ ($0Hz \sim 5kHz$ 可订制)
- 温度漂移:** $100ppm/^{\circ}C$ (极大值)
- 配电:** 空载不高于 $25V$, 满载不低于 $23V$
- 输入阻抗:** 电流: $\leq 60\Omega$;
电压: $0V \sim 5V: \geq 1M\Omega$; $0V \sim 10V: \geq 2M\Omega$
- 负载能力:**
 $0mA \sim 10mA: \leq 700\Omega$; $0(4)mA \sim 20mA: \leq 350\Omega$
 $0(1)V \sim 5V: \geq 1M\Omega$; $0V \sim 10V: \geq 2M\Omega$
需要更大的负载能力请在订货时说明, 详见产品标签;
- 功耗** **单路输出** **双路输出**
 $24V DC$ $1.0W$ $1.8W$
 $220V AC$ $2.0VA$ $3.0VA$
- 供电电压范围:** $18V DC \sim 32V DC$
 $85V AC \sim 265V AC$ ($120V DC \sim 360V DC$)
- 介电强度:** $\geq 1500V AC$ (输入/输出/电源之间, 漏电流 $1mA$, 测试时间 1 分钟)
- 绝缘电阻:** $\geq 100M\Omega$ (输入/输出/电源之间)
- 电磁兼容:** EMC 符合 IEC61000—4

端口保护

- 电源端: 电压反接保护功能;
- 输入端: 电流大于 $30mA$ 时进入保护状态。故障消失后, 仪表正常运行;
- 输出端: 电源误接在输出端时, 仪表具备电气保护功能。

选型表

型 号	说 明
THD-	隔离配电器
第一路输入信号	A420- 4~20mA
第二路输入信号	缺省为无第二路输入
	A420- 4~20mA
第一路输出信号	A420- 4~20mA
	A020- 0~20mA
	V010- 0~10V
	V101- -10~10V
第二路输出信号	Y- 其他规格
	缺省为无第二路输出
	A420- 4~20mA
	A020- 0~20mA
	V010- 0~10V
	V101- -10~10V
供电方式	Y- 其他规格
	A 交流 220V
	D 直流 24V

常用规格实例

型号: THD-A420-A420-A420-A (可以简写成 THD-A420-2A420-A)

输入: 4~20mA_{dc}

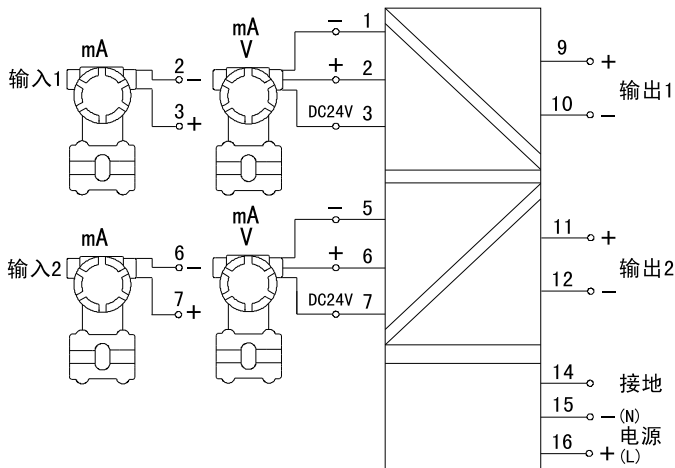
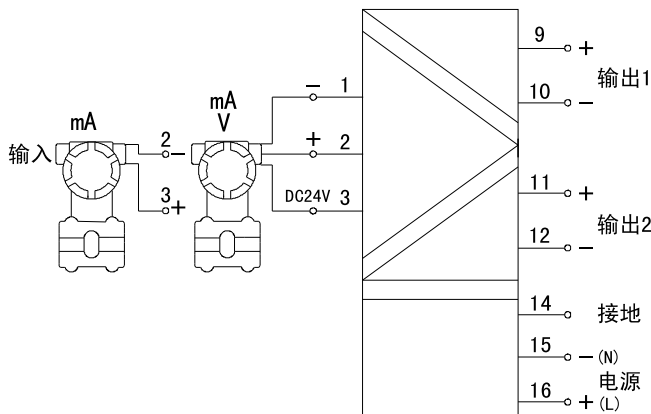
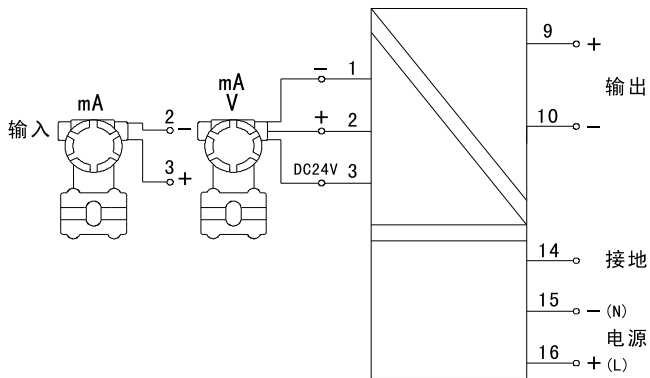
输出 1: 4~20mA_{dc}; 输出 2: 4~20mA_{dc}

电源: AC220V

选型说明

- 输出正负型信号的产品, 仅支持单入单出。
- 单回路输入最多可以有两路输出, 双回路输入每路只能对应一路输出。
- 双回路产品输入信号如需不同, 请与本公司联系。
- 用户如需自定义信号类型品请特殊订制。

接线图



注:

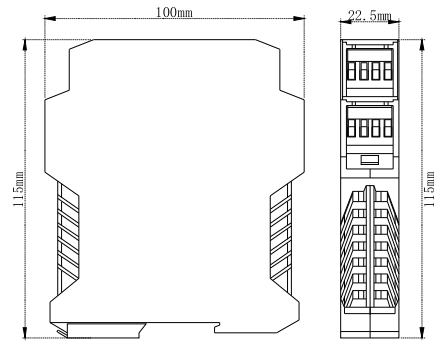
- 220V 供电产品的电源线接入电源端子 L、N 之间，L 接相线，N 接零线；直流 24V 供电产品的电源线接入电源端子 15-、16+ 之间。

关于接地线的说明

如接地线可靠接地，可确保本产品符合 IEC61000-4 系列中第三类工业现场环境对抗电磁干扰的要求，如不接地线则会降低该项指标，但仍然可保证符合第二类以下的工业现场环境的应用，这已适用于绝大部分的工业现场。

外型尺寸

宽×高×深 (22.5mm×100mm×115mm)



面板指示

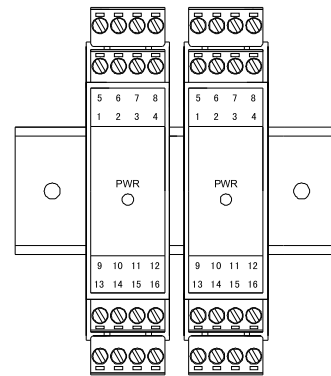
- PWR: 电源指示灯(绿色)。仪表正常工作时长亮。

使用环境

- 工作中环境温度: $-20^{\circ}\text{C}\sim+60^{\circ}\text{C}$
- 工作中允许相对湿度: 10%RH~90%RH (40 $^{\circ}\text{C}$)
- 工作中允许大气压力: 80kPa~106kPa
- 储运过程中允许环境温度: $-40^{\circ}\text{C}\sim+80^{\circ}\text{C}$

安装方法

- 35mm 导轨式安装，安装时请注意卡位稳定、牢固。
- 请尽可能垂直安装，以利于仪表内部热量散发。



垂直安装示意图

注意事项

安装位置不得有强烈振动，以及来自信号端、电源端及空间的超过 IEC61000-4 系列中第三类工业现场电磁干扰的强度，并使用环境中不得有对金属、塑料件起严重腐蚀作用的有害物质。

其它说明

- 关于各型号功率的计算及常见问题判断处理方法请参见《产品样本及技术手册》中的详细介绍。
- 本使用说明中的内容如与网站、样本等资料有不符之处，以本说明书为准。