

## KH系列开关量变送器

### 概述

KH系列开关量变送器将被测信号（直流电流/电压，交流电流/电压）转换成特定输出的直流电压或继电器接点，三相组合的开关量变送器由三个独立且相互隔离的单个开关量变送器组合而成，具有三个单路开关量变送器的功能。是运动装置、计算机巡检、自动化控制系统必须的模拟量采集的输入部件，可广泛应用于电力系统、工业系统、楼宇系统和其它工煤矿企业等。



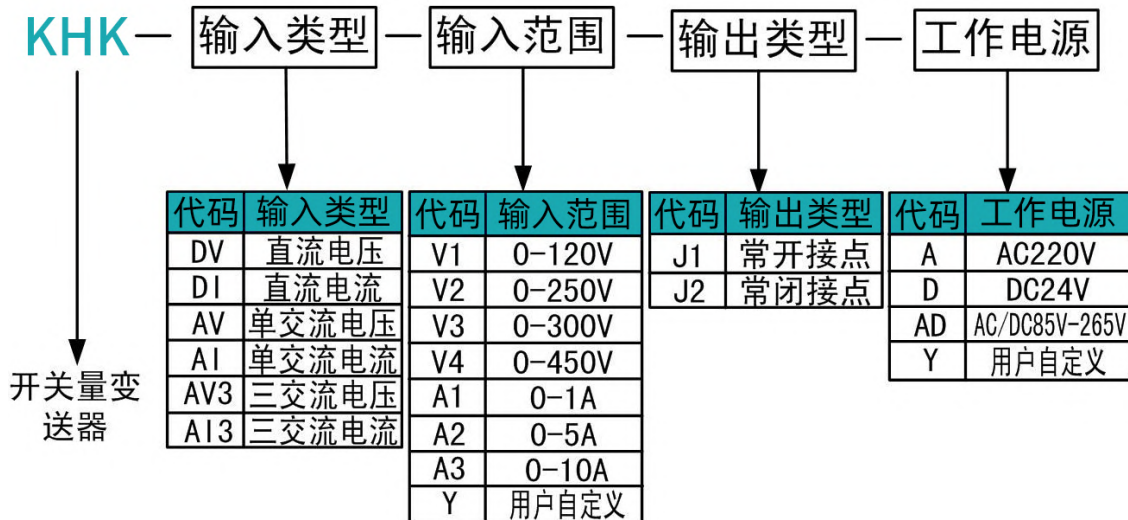
### 产品特点

- ◆ 输入、输出、电源相互隔离，抗干扰能力强
- ◆ 准确度高，具有良好的性能价格比
- ◆ 采用计算机辅助设计、原理简单、线路设计精简、可靠性高、安装方便

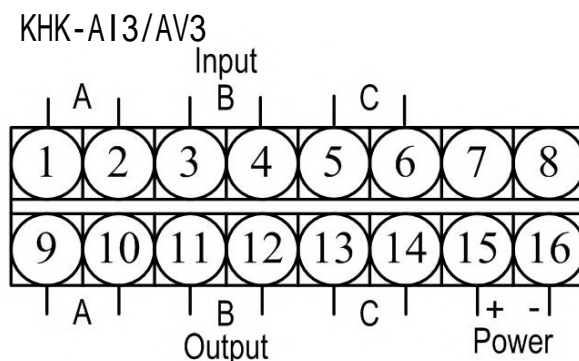
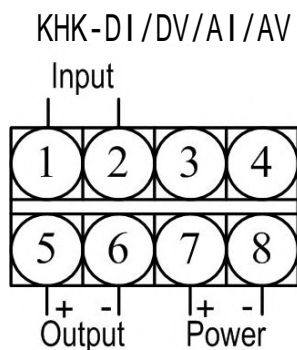
### 技术参数

输入：直流电压/电流、 交流单相/三相电压/电流	继电器接点容量：AC220V/3A 工作温度：-10~50℃ 存储温度：-40~70℃ 相对湿度：20~90%RH（无凝露） 大气压力：86~106kPa 安装方式：DIN35mm 导轨安装或 M4 螺钉固定 外形尺寸：55mm×75mm×120mm， 110mm×75mm×120mm（三相）
输出：继电器接点	
精度：±0.2%F.S，±0.5%F.S	
绝缘强度：输入、输出、电源之间2000VAC/1min	
绝缘电阻：≥20MΩ/500VDC	
响应时间：≤350ms	
功耗：≤3VA	
输入范围：AC/DC0-500V，AC/DC0-10A	

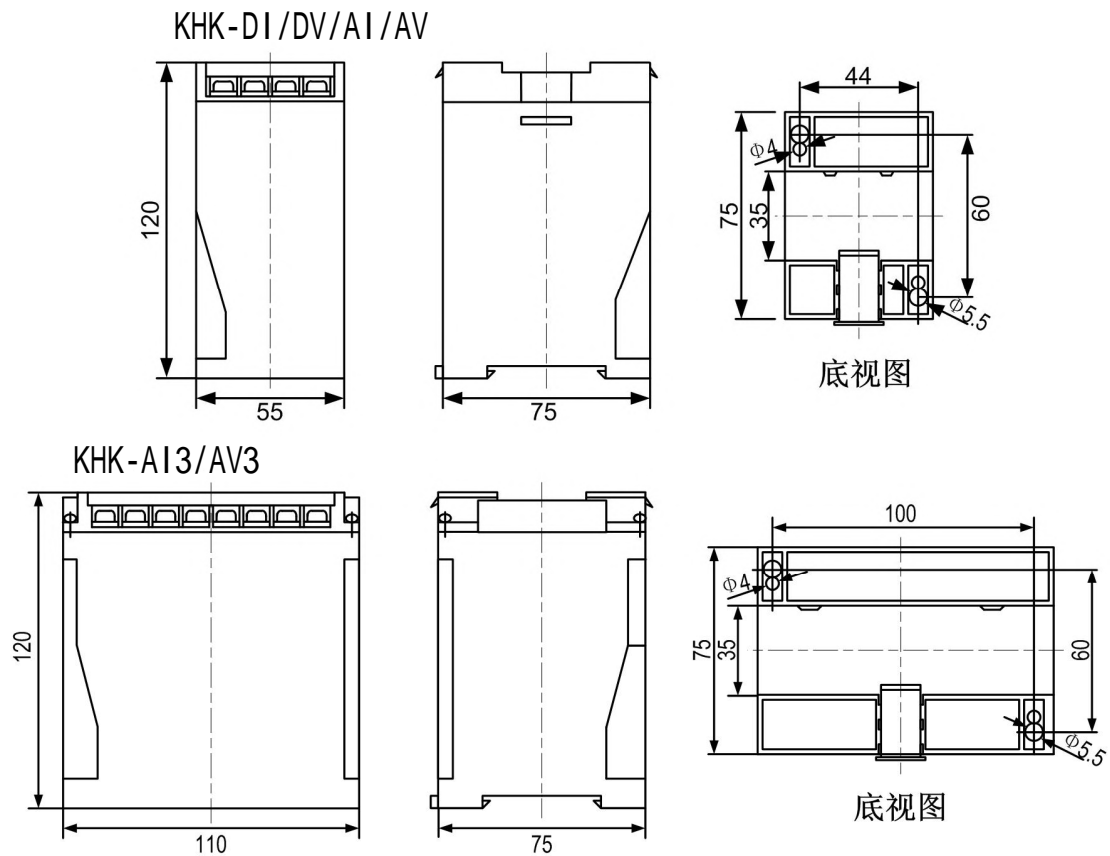
### 选型代码



### 接线方式



**KH系列开关量变送器**  
**产品结构图**



**订货须知**

参照选型代码表，正确规范书写订货型号代码

举例 1 输入：DC0-300V，输出：常开接点，要求当输入 $\geq 260V$ 时，继电器接点为闭，工作电源：AC220V

订货型号：KHK-DV-V3-J1-A

举例 2 输入：三相，AC0-10A，输出：常闭接点，要求当输入 $\leq 1A$ 时，继电器接点为开，工作电源：DC24V

订货型号：KHK-AI3-A3-J2-D