

重要事项

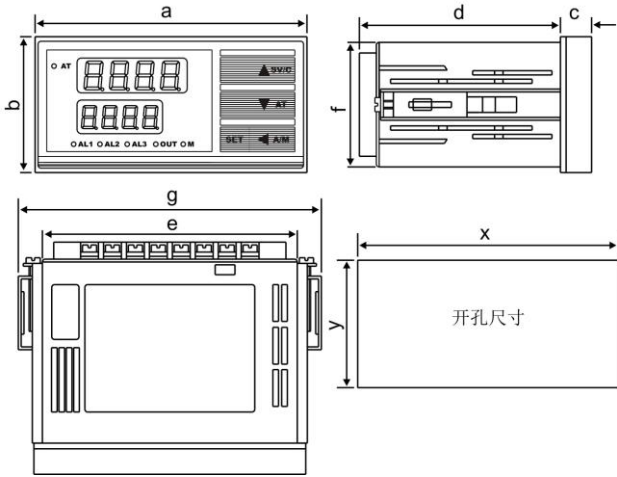
- ◆ 如果本产品的故障或异常可能导致系统重大事故的场合，请在外部设置适当的保护电路。
- ◆ 请勿在本产品所记载的规格范围之外使用。否则可能导致触电、火灾、故障。
- ◆ 请勿使用在易燃、易爆气体、产生腐蚀性气体、尘埃、盐分、金属粉末多等场所。
- ◆ 请避免安装在因温度变化剧烈，有可能结露；由于热辐射等有可能产生热积累的场所。
- ◆ 请不要将金属片或导线碎屑混入本产品中，否则可能导致触电、火灾、故障。
- ◆ 请确实地拧紧端子螺丝，如果不完全拧紧，可能导致触电、火灾。
- ◆ 本说明书如有变动，恕不通知，随时更新，查阅时请以最新版本为准。如有疑问，请与本公司联系。
- ◆ 本公司不承担除产品本身以外的任何直接或间接损失。

1. 安装

为了防止触电和防止机器故障，请务必在关断电源后，再进行本机器的安装、拆卸。

1.1 外形及开孔尺寸

以下标注的尺寸单位均为 mm（毫米）（以 96×48 尺寸仪表为例）



规格 (mm)	面板尺寸 (a×b×c)	机身深度 (d)	机身尺寸 (e×f)	加支架尺寸 (g)	开孔尺寸 (x×y)	安装架位置
160×80	160×80×10	115	149×75	165	152-1×76-1	横式：左右 竖式：上下
96×96	96×96×10	66	90.5×91	108	(92±0.5) × (92±0.5)	上下
96×48	96×48×11	71	90×44	107	(92±0.5) × (45±0.5)	横式：左右 竖式：上下
72×72	72×72×9	66	67×67	84	(68±0.5) × (68±0.5)	上下
48×48 (盘装)	48×48×8	100	44×44	62	(45.5±0.5) × (45.5±0.5)	四周

面板尺寸：盘装机柜外部仪表面板尺寸。
 机身深度：盘装机柜内部仪表深度尺寸，用于机柜深度参考。
 机身尺寸：盘装开口处仪表截面尺寸，用于机柜开孔参考。
 加支架尺寸：指仪表左右或上下方向加上安装架后的尺寸。
 开孔尺寸：建议机柜开孔尺寸。
 以上尺寸单位均为 mm。

1.2 安装方式

盘面安装

在盘面开安装孔，然后将本仪表从盘面前面插入，使用仪表附带的安装支架，将本仪表固定在安装盘面上，以适当的扭矩拧紧安装螺丝固定仪表。

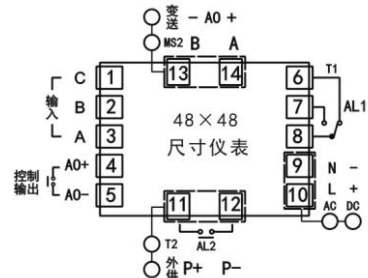
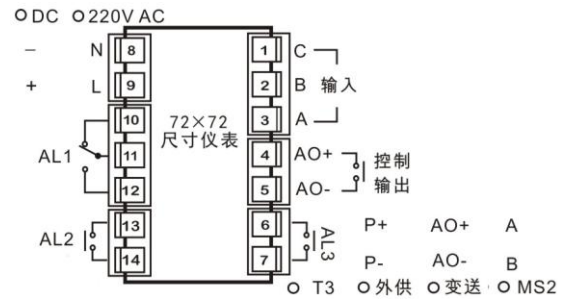
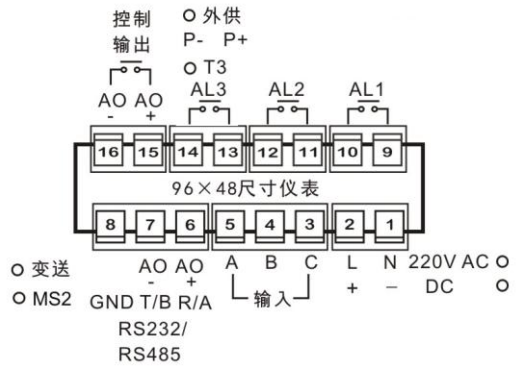
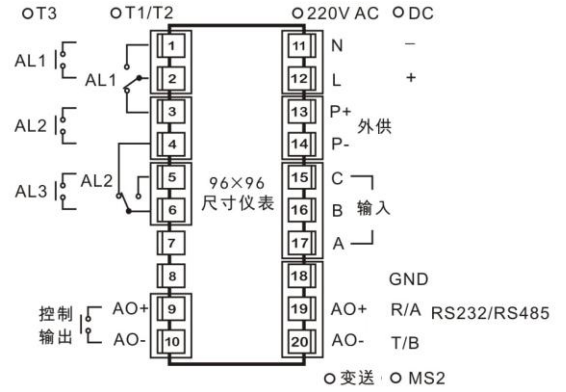
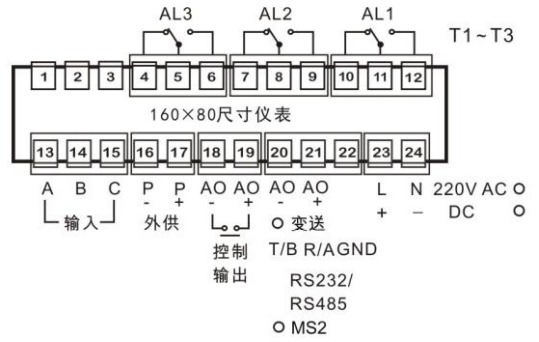
2. 配线

为了防止触电和防止机器故障，在全部配线完成并确认配线正确之前，请不要接通电源。

2.1 配线的注意事项

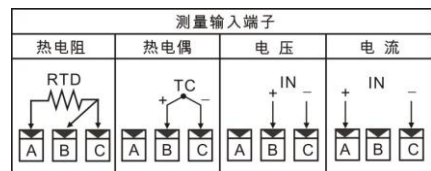
- ◆ 为了避免噪声干扰的影响，请将输入信号线远离仪表电源线、动力电源线、负载线进行配线。
- ◆ 本仪表内部无保险丝。需要保险丝的场所，请另行设置：推荐保险丝的规格：
 - 额定电压 250V，额定电流 1A 的延时保险丝
- ◆ 请避免在测量电路中混入干扰
 - 测量回路与电源线（电源回路）分开。
 - 对于静电产生的干扰，使用屏蔽线效果好。
- ◆ 为了防止误动作，请不要给不使用的端子接任何线。

2.2 端子构成



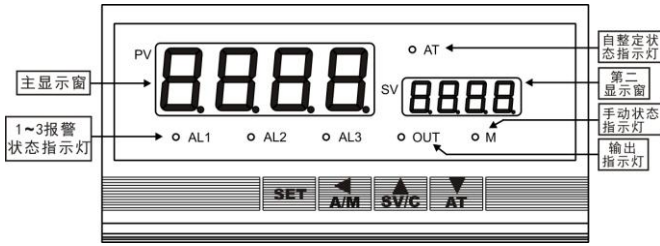
- ◆ 选装功能的配置说明详见 选配规格 说明。
- ★ 上述各个尺寸端子图仅给出各个选配功能可以选装的位置。具体的报警采用何种形式和组合，及选配功能的端子示意图，请以仪表型号和机身上的端子图为准。

2.3 输入接线示意图



3. 面板及按键说明

3.1 面板及按键



3.2 状态及操作

- ◆ 在正常控制状态下，短按一下 **SV/C** (\blacktriangle) 键，SV 显示窗可以切换显示“目标设定值 (SV)”和“控制输出值”。显示“控制输出值”时，最高位显示 **C**，“控制输出值”按百分比 0~100 显示。
- ◆ 在正常控制状态下，若 **SEn** 参数设置为 **on** 时，长按 **A/M** (\blacktriangleleft) 键 2 秒以上，可以无扰动切换到“手动状态”。SV 显示窗显示“手动输出值”，最高位显示 **C**，按百分比 0~100 显示，M 灯亮。此时可以通过 \blacktriangle 键增值、 \blacktriangledown 键减值来修改当前手动输出值。若 **SEn** 参数设置为 **off** 时，无此功能。
- ◆ 在“手动状态”下，长按 **A/M** (\blacktriangleleft) 键 2 秒以上，可以切换到“自动状态”。SV 显示窗显示“目标设定值 (Sv)”，M 灯灭。
- ◆ 在正常控制状态下，若 **At** 参数设置为 **on** 时，长按 **AT** (\blacktriangledown) 键 2 秒以上，可以启动自整定过程。此时 AT 灯亮。自整定过程结束后 AT 灯灭。在自整定进行过程中，若想停止自整定过程，可以通过长按 **AT** (\blacktriangledown) 键 2 秒以上来停止，此时 AT 灯灭。若 **At** 参数设置为 **off** 时，无此功能。
- ◆ 在正常控制状态下，若 **ctrl** 设置为 **-Pid** 时，OUT 灯常亮。若 **ctrl** 设置为 **onof** 时，输出断开时，OUT 灯灭；输出接通时，OUT 灯亮。

4. 参数设置说明

仪表的参数较多，为了方便快速定位，因此按功能分为若干组，详见 参数一览表。

★ 第 2 组之后的参数均受密码 **oA** 控制，未设置密码时不能进入。

正确的密码为 1111 (可进入参数组 2~6)，密码 2027 (可进入参数组 6)。密码设置正确后，才可以看到和设置被密码保护的参数。

★ **Su**、**out1**~**out3** 参数是否受密码控制可以通过 **oA1** 参数选择。

oA1 设置为 **off** 时，不受密码控制；设置为 **on** 时，若未设置密码，虽然可以进入、修改，但不能存入。

★ 进入参数设置状态后，若 1 分钟以上无按键操作，仪表将自动退出设置状态。

★ 报警、通讯等功能的参数需在订货时选配，仪表才开放该功能的所有参数。否则对应功能的参数组内所有参数均不可见。

■ 控制及报警设定值的设置方法

报警设定值在第 1 组参数。

- ① 按住设置键 **SET** 2 秒以上不松开，进入设置状态，仪表显示 **Su**。
- ② 单次按下 **SET** 键可以顺序选择本组其它参数。
- ③ 按 \blacktriangleleft 键调出当前参数的原设定值，闪烁位为修正位。
- ④ 通过 \blacktriangleleft 键移动修改位， \blacktriangle 键增值、 \blacktriangledown 键减值，将参数修改为需要的值。
- ⑤ 按 **SET** 键存入修改好的参数，自动转到下一参数。若为本组最后 1 个参数，按 **SET** 键后将转到本组第 1 个参数。

重复②~⑤步，可设置本组的其它参数。

★ 若修改后的参数不能存入，是因为 **oA1** 参数设置为 ON，使该参数受密码控制，应先设置密码 **oA**。

■ 密码设置方法

当仪表处于测量状态时，可进行密码设置。

- ① 按住设置键 **SET** 不松开，直到显示 **Su**。
- ② 连续按下 **SET**，直到显示 **oA**。
- ③ 按 \blacktriangleleft 键进入修改状态，在 \blacktriangleleft 、 \blacktriangle 、 \blacktriangledown 键的配合下将其修改为 1111 (进入 2~5 参数组) 或 2027 (进入第 6 参数组)。
- ④ 按 **SET** 键，密码设置完成。

★ 密码在仪表上电时或 1 分钟以上无按键操作时，将自动清零。

■ 其它参数的设置方法

- ① 首先按密码设置方法设置密码 **oA**。
- ② 通过按住设置键 **SET** 不松开，顺序进入各参数组，仪表显示该组第 1 个参数的符号。
- ③ 进入需要设置的参数所在组后，按 **SET** 键顺序循环选择本组需设置的参数。
- ④ 按 \blacktriangleleft 键调出当前参数的原设定值，闪烁位为修改位。
- ⑤ 通过 \blacktriangleleft 键移动修改位， \blacktriangle 键增值、 \blacktriangledown 键减值，将参数修改为需要的值。

★ 以符号形式表示参数值的参数，在修改时，参数值均闪烁位。

重复④~⑥步，可设置本组的其它参数。

退出设置：在显示参数符号时，按住设置键 **SET** 不松开，直到退出参数的设置状态。

5. 参数一览表

第 1 组参数：控制及报警设定值 (无报警输出功能的仪表无该组参数 (Su、oA 密码除外))					
本组参数是否允许修改可以通过设置 oA1 参数 (在第 2 组) 选择。					
该参数设为 on 时，允许修改；设为 off 时，不允许修改。					
参数符号	参数名称	参数名称	地址	取值范围	说明
Su	Sv	目标设定值	4DH	-1999~9999	6.2
out1 ~ out3	out1 ~ out3	第 1~3 报警点设定值	顺序为 02H、03H、04H	-1999~9999	6.3

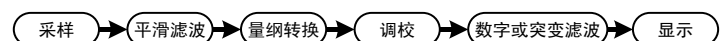
oA	oA	密码	01H	0~9999	4
第 2 组参数：报警组态 (无报警输出功能的仪表无该组参数)					
受密码 1111 保护，未设置密码时不能进入					
参数符号	参数名称	参数名称	地址	取值范围	说明
ALo1 ~ ALo3	ALo1 ~ ALo3	第 1~3 报警点报警方式选择	顺序为 07H、0BH、10H	0~10 详见 6.3 说明	6.3
HYA1 ~ HYA3	HYA1 ~ HYA3	第 1~3 报警点报警灵敏度	顺序为 08H、0CH、11H	0~9999	6.3
dLY1 ~ dLY3	dLY1 ~ dLY3	第 1~3 报警点报警延时	顺序为 09H、0DH、12H	0~60 (秒)	6.3
oA1	oA1	报警输出密码选择	1AH	0: off / 1: on	6.3
第 3 组参数：测量及显示参数					
受密码 1111 保护，未设置密码时不能进入					
参数符号	参数名称	参数名称	地址	取值范围	说明
LnCh	inCh	输入信号选择	20H	0~21	6.1.2
Ln-d	in-d	显示小数点位置选择	22H	0~3	6.1.2
F-r	F-r	量程上限	23H	-1999~9999	6.1.2
u-r	u-r	量程下限	24H	-1999~9999	6.1.2
Ln-A	in-A	零点修正值	25H	-1999~9999	6.1.4
Fi	Fi	满度修正值	26H	0.500~1.500	6.1.4
Ld	Ld	冷端补偿方式设置	27H	-50~61	6.1.5
Li	Li	冷端补偿系数	28H	0.000~1.500	6.1.5
FLtr	FLtr	数字滤波时间常数	29H	1~999	6.1.3
tH	tH	突变滤波阈值	2AH	0~9999	6.1.3
Ar	Ar	平滑滤波系数	2BH	1~10	6.1.3
Sqrt	Sqrt	开平方运算选择	2CH	0: off / 1: on	6.1.6
cUt	cUt	小信号切除门限	2DH	0~25 表示 0~25%	6.1.6
SAFE	SAFE	故障代用开关	2EH	0: off / 1: on	6.1.7
bout	bout	故障代用值	2FH	-1999~9999	6.1.7
第 4 组参数：控制参数					
受密码 1111 保护，未设置密码时不能进入					
参数符号	参数名称	参数名称	地址	取值范围	说明
At	At	自整定开关	40H	0: off / 1: on	6.2
ctrl	ctrl	控制方式设置	41H	0(onof) / 1(-Pid)	6.2
d-r	d-r	正反作用设置	42H	0: Dr (正作用) / 1: rE (反作用)	6.2
P	P	比例带	43H	0.0~999.9	6.2
i	i	积分时间	44H	0~9999	6.2
d	d	微分时间	45H	0~9999	6.2
cP	cP	控制周期	46H	0.1~120.0	6.2
SvL	SvL	目标值允许设置的最小值	47H	-1999~9999	6.2
SvH	SvH	目标值允许设置的最大值	48H	-1999~9999	6.2
oPt	oPt	主控输出类型	49H	0~4	6.2
PidH	PidH	主控输出上限 (百分比)	4AH	-6~106	6.2
PidL	PidL	主控输出下限 (百分比)	4BH	-6~106	6.2
SEn	SEn	手动自动输出选择	4CH	0: off / 1: on	6.2
第 5 组参数：变送输出参数 (需选配对应硬件)					
受密码 1111 保护，未设置密码时不能进入					
参数符号	参数名称	参数名称	地址	取值范围	说明
Aot1	Aot1	变送输出类型选择	59H	0~4	6.4
AoH1	AoH1	变送输出上限	5AH	-1999~9999	6.4
AoL1	AoL1	变送输出下限	5BH	-1999~9999	6.4
第 6 组参数：通讯参数 (需选配对应硬件)					
受密码 1111 保护，未设置密码时不能进入					
参数符号	参数名称	参数名称	地址	取值范围	说明
Add1	Add1	仪表通讯地址	68H	0~255	6.5
bAu1	bAu1	通讯速率选择	69H	0~3	6.5
oES1	oES1	校验方式选择 (仅 Modbus)	6AH	0~2	6.5
Sto1	Sto1	通讯停止位 (仅 Modbus)	6BH	1 位 / 2 位	6.5
ctd1	ctd1	报警输出控制权选择	6CH	0: off / 1: on	6.5
ctA1	ctA1	变送输出控制权选择	6DH	0: off / 1: on	6.5
Pro1	Pro1	通讯协议选择	6EH	0: ASCII / 1: Modbus	6.5
第 7 组参数：用户参数					
受密码 2027 保护，未设置密码时不能进入					
参数符号	参数名称	参数名称	地址	取值范围	说明
SAvE	SAvE	用户备份参数	不能通讯设置	0: off / 1: on	6.6
LoAd	LoAd	恢复用户备份参数		0: off / 1: on	6.6
dEF	dEF	恢复出厂参数		0: off / 1: on	6.6
vEr	vEr	显示仪表版本		不能设置	6.6

6. 功能及相应参数说明

6.1 测量及显示

■ 6.1.1 从测量到显示的处理过程

仪表从采样到显示的处理过程如下：



以下列出了测量及显示的相关参数。设置不正确，可能使仪表显示不正常。

6.1.2 输入信号和显示

◆ \overline{CnCh} (incH) —— 输入信号选择, 该参数的值以符号形式表示, 下表列出了对应关系:

序号	参数符号	参数说明	序号	参数符号	参数说明
0	P100	热电阻 Pt100, -200~850°C	11	---E	热电偶 E 分度, -270°C~1000°C
1	C100	热电阻 Cu100, -50~150°C	12	---J	热电偶 J 分度, -210°C~1200°C
2	Cu50	热电阻 Cu50, -50~150°C	13	---t	热电偶 T 分度, -270°C~400°C
3	-BA1	热电阻 BA1, -200~650°C	14	4-20	直流电流, 4mA~20mA
4	-BA2	热电阻 BA2, -200~650°C	15	0-10	直流电流, 0mA~10mA
5	-G53	热电阻 G53, -50~150°C	16	0-20	直流电流, 0mA~20mA
6	---K	热电偶 K 分度, -270°C~1372°C	17	1-5V	直流电压, 1V~5V
7	---S	热电偶 S 分度, -50°C~1768°C	18	0-5V	直流电压, 0V~5V
8	---R	热电偶 R 分度, -50°C~1768°C	19	~V	直流电压, -100mV~100mV
9	---b	热电偶 B 分度, 250°C~1820°C	20	3-25	铂铑 3-铂铑 25 热电偶, 0°C~2310°C
10	---n	热电偶 N 分度, -270°C~1300°C	21	5-26	铂铑 5-铂铑 26 热电偶, 0°C~2310°C

注*: B型热电偶测温范围为 250°C~1820°C, 小于 250°C 时不保证精度

◆ $\overline{Cn-d}$ (in-d) —— 显示值的小数点位置选择

取值范围为 0~3 顺序对应: 0000, 000.0, 00.00, 0.000

◆ 热电阻输入的通道: 只能选择为 000.0, 显示分辨率为 0.1°C

◆ 热电偶输入的通道: 选择为 0000.0 时, 显示分辨率为 1°C

选择为 000.0 时, 显示分辨率为 0.1°C, 但最高只能显示到 999.9°C, 对 B、S、T、R, 由于输入信号小, 不推荐使用 0.1°C 方式。

◆ 电流、电压输入的通道: 根据需要选择 0.000, 00.00, 000.0 或 0000.0 共 4 个位置。

◆ $\overline{u-r}$ / $\overline{F-r}$ (u-r / F-r) —— 量程下限、上限

这两个参数用于设置电流、电压输入的输入信号的起点和终点所对应显示值的起点和终点。

对热电阻、热电偶输入, 与这两个参数无关, 不用设置。

输入信号类型、显示小数点和量程上下限参数设置实例

例: 4~20mA 输入对应 0~1.600MPa 显示

则设置: $\overline{CnCh}=4-20$, $\overline{Cn-d}=0.000$, $\overline{u-r}=0.000$, $\overline{F-r}=1.600$

6.1.3 滤波算法

◆ 一般情况下, 滤波参数按照出厂设置值即可。

◆ 若输入信号出现无规律的波动, 可以通过增大惯性滤波时间常数抑制干扰。

◆ 若输入信号出现周期性的波动, 则通过增加平滑滤波系数来抑制干扰。

◆ 对于输入信号突变造成的波动, 通过突变滤波阈值及惯性滤波时间配合使用来抑制干扰。

◆ \overline{Ar} (Ar) —— 平滑滤波系数

连续取 \overline{Ar} 个采样值作为一个队列。每次采样到一个新数据放入队尾, 并替换掉原队列中队的头的数据 (先进先出原则), 将队列中的所有数据的算术平均值作为滤波结果。平滑滤波的优点是对于周期性干扰有良好的抑制作用, 平滑度高。可选范围 1~10, 出厂设置为 1。

◆ \overline{FLtr} (FLtr) —— 惯性滤波时间常数

\overline{FLtr} 设置范围 1~999, 低两位 1~99 用于惯性滤波时间常数, 最高位 0~9 用于突变滤波延迟时间 (单位为 s)。惯性滤波用于克服信号不稳定造成的显示波动。设定的数值越大, 滤波作用越强, 但对输入信号的变化反映越慢。出厂设置为 2。

◆ \overline{tH} (tH) —— 突变滤波阈值。

与惯性滤波时间常数配合使用, 用于克服信号突变造成的显示波动。

\overline{tH} 设置为 0 时, 则关闭突变滤波功能; \overline{tH} 设置为非 0 数值时, 前面叙述的 \overline{FLtr} 参数的最高位设置为突变滤波延迟时间 (单位为 s)。出厂设置为 0。

惯性滤波搭配突变滤波

本次测量值与上一次测量值的绝对差值小于 \overline{tH} 的设置值, 采用 \overline{FLtr} 设置的低两位数值作为惯性滤波常数进行惯性滤波。

本次测量值与上一次测量值的绝对差值大于等于 \overline{tH} 的设置值后, 如果在 \overline{FLtr} 最高位设置的突变延迟时间内发生了反向的突变 (且幅度超过 \overline{tH} 的设置值), 则认为此突变是无效的。在突变延迟时间后, 当前测量值与突变前的测量值的绝对差值仍大于 \overline{tH} 的设置值, 则认为当前测量值是有效的, 刷新测量值。

例: \overline{tH} 设置为 100, \overline{FLtr} 设置为 210

则设置: 若本次测量值与上一次测量值的差值小于 100 时, 采用 10 作为惯性滤波常数进行惯性滤波。当前测量值与上一次测量值的差值大于等于 100 时, 如果在 2 秒内发生了反向的突变且幅度超过 100, 则认为此突变是无效的。如果在 2 秒后, 测量值与突变前的测量值的差值仍大于等于 100, 则将测量值刷新为当前测量值。

6.1.4 调校: 零点和满度修正

通过测量过程得到的工程量, 可能会由于传感器、变送器、引线或仪表的各种原因而存在误差, 通过仪表提供的修正功能, 可以有效地减小误差, 提高系统的测量、控制精度。

修正公式: 显示值 = (修正前的测量值 + 零点修正值 $\overline{Cn-A}$) × 满度修正值 \overline{Fc}

调校时应先进行零点修正, 再进行满度修正。

◆ \overline{CA} (iA) —— 零点修正值, 出厂设置一般为 0。

用户自行修正零点时, 取修正前的显示值的负值做为零点修正值即可。

◆ \overline{Fc} (Fi) —— 满度修正值, 出厂设置一般为 1.000。

用户自行修正满度时, 取 $Fi = \text{实际值} / \text{显示值}$, 并在此基础上微调。

6.1.5 冷端补偿

热电偶产生的 mV 值反映了工作端与参考端 (冷端) 的温度差, 需要进行冷端补偿后才能得到工作端的实际温度。根据实际接线情况, 有两种补偿方式。

补偿后的 mV 值 = 热电偶产生的 mV 值 + 冷端温度对应的 mV 值

方式 1: 热电偶的补偿导线直接连接到仪表端子。冷端温度即为端子处的温度。仪表通过端子处的测温元件测出温度, 并自动进行补偿。如果将信号输入短路。仪表显示的数值应为端子处的实际温度。仪表出厂时已按该方式设置, 并经过检验。

\overline{Ld} 参数必须设置为 0061。

\overline{Lc} 参数为冷端修正系数。如果认为冷端补偿有误差, 可通过该参数进行修正。该参数的值增大时, 补偿的温度增加, 该参数的值减小时, 补偿的温度减小。

方式 2: 热电偶的补偿导线接到恒温装置, 冷端温度为恒温装置的实际温度。

\overline{Ld} 参数应设置为恒温装置的实际温度 (-50~60°C)。

\overline{Lc} 参数通常设置为 1.000。如果不为 1.000, 则冷端温度为 $\overline{Ld} \times Li$

◆ \overline{Ld} (Ld) —— 冷端补偿方式设置

设置为 -50~60 时, 表示采用前面所述的方式 2 的补偿方式。表示实际温度 (-50~60°C)

设置为 61 时: 表示采用前面所述的方式 1 的补偿方式。

◆ \overline{Li} (Li) —— 冷端补偿系数

通过该参数对冷端补偿精度进行调校。出厂设置为 1.000, 补偿典型精度为 ±0.5°C (注*)。增加该参数值, 使补偿的温度增加; 减小该参数值, 使补偿的温度减小。不需要冷端补偿时, 可将该参数设置为 0。用户自行修正满度时, 取 $Li = \text{实际测量值} / \text{当前显示值}$, 并在此基础上微调。

注*: 标准运行环境下测得 (温度 20±2°C, 湿度 55%±10%RH)

6.1.6 开方和小信号切除

◆ 开方功能: 在孔板差压流量计的测量中需要用到开方功能, 一些流量计本身不带开方功能, 可以使用本仪表的开方功能。

◆ 小信号切除: 小信号切除指当流量低于某个阈值时, 认为该流量可忽略不计, 流量显示为零。

★ 开方和小信号切除仅适用于电流和电压输入型号类型。在其它信号类型时这两个参数不可见。

★ 开方运算与小信号切除一起使用时: 先小信号切除, 后开方。

◆ $\overline{59r}$ (Sqrt) —— 开平方功能选择: 选择为 on 时, 仪表对输入信号进行开平方运算。

◆ \overline{cUt} (cUt) —— 小信号切除门限: 若输入信号小于该门限, 则按输入信号为 0 处理,

该参数的设置范围为 0~25, 表示 0%~25%, 不用该功能时可设置为 0

6.1.7 输入信号故障处理

利用仪表的输入信号故障处理功能, 防止因输入信号故障而引起的非正常运行, 例如联锁、停机等等。仪表显示 \overline{ol} (或 $\overline{-ol}$) 表示输入信号故障。

◆ 输入信号故障是指出现下述几种情况:

◆ 由于输入信号过大造成仪表输入溢出

◆ 热电阻断路 (A 线断路) 或热电偶断路

◆ 4~20mA 电流、1~5V 电压输入断线 (电流小于 3.5mA、电压小于 0.8V)

◆ \overline{SAFE} (SAFE) —— 故障代用开关, 出厂设置一般为 off

选择为 on 时, 仪表判断输入信号出现故障时, 使用 \overline{bout} 参数值作为报警输出和变送输出的输入值;

选择为 off 时, 无故障代用功能。

◆ \overline{bout} (bout) —— 故障代用值。

故障代用值

◆ 仪表显示 \overline{ol} (或 $\overline{-ol}$) 时仍可进行参数设置

◆ 仪表若无报警输出功能、变送输出功能及通讯功能, 则该参数设置将不起任何作用

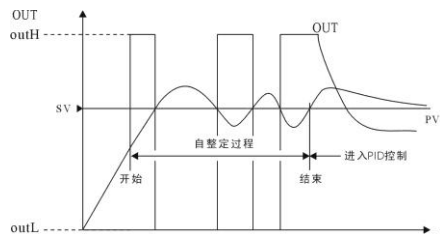
6.2 自整定及控制

◆ \overline{Su} (Sv) —— 目标设定值

◆ \overline{At} (At) —— 自整定选择。设置为 on 时, 通过 \overline{AT} (▼) 键组合启动自整定。

自整定启动后, 输出将在 \overline{PcdL} 和 \overline{PcdH} 之间跳变。 \overline{PcdL} 和 \overline{PcdH} 的出厂参数为 0% 和 100%。对于变频控制和恒压供水等不允许输出大幅度变化的过程, 可修改 \overline{PcdL} 和 \overline{PcdH} (如分别改为 30% 和 70%), 以限制输出的幅度。如仍不满足要求, 可将 PID 参数收到设为推荐值 $\overline{P} = 60.0$; $\overline{I} = 90$; $\overline{d} = 0$, 再手动调整 PID 参数。

自整定启动后, 测量值经过 2~3 个振荡周期, 仪表自动计算出 PID 参数, 自整定结束, 第二显示屏恢复正常的“目标设定值 (Sv)”显示, 进入正常 PID 控制。整个过程的示意图如下:



在自整定过程中, 可以通过 \overline{AT} (▼) 键组合停止自整定。

设置为 off 时, 无自整定过程。

★ 自整定过程长短, 取决于被控过程响应速度。对于慢系统, 有时甚至需要数小时。

★ 选择合适的时机进行自整定, 比如加热炉升温的前期。若所得参数将用于稳态控制, 则应选择系统相对稳定时进行自整定。

★ 系统在不同阶段的特性不同, 所以, 在不同阶段进行自整定所得到的 PID 参数也不尽相同。

对于大滞后和变频控制等特殊系统, 若正确地操作自整定而无法获得满意的控制效果, 可参考下述经验, 手动修改 PID 参数, 进一步提高调节精度:

◆ 若到达稳态前超调过大, 如对调节时间要求不高, 可适当增大比例带。

◆ 如要缩短到达稳态的时间, 而允许少量超调时, 可适当减小比例带。

◆ 当测量值在设定值上下缓慢波动时, 可适当增加积分时间或增大比例带。

◆ 当测量值在设定值上下频繁波动时, 可适当减小微分时间。

◆ \overline{ctrl} (ctrl) —— 控制方式

设置为 onoff 时: 采用位式 PID 控制 (ON-OFF)。

设置为 $\overline{-Pcd}$ 时: 采用连续 PID 控制。

◆ \overline{P} (P) —— 比例带

比例运算参数, P 越大, 比例作用越弱。

◆ \overline{I} (i) —— 积分时间

设置为 0 (秒) 表示无积分作用, 值越大, 积分作用越弱。

◆ \overline{d} (d) —— 微分时间

设置为 0 (秒) 表示无微分作用, 值越大, 微分作用越强。

◆ $\overline{d-r}$ (d-r) —— 正/反作用选择

设置为 0 表示正作用 (比如制冷)。测量值增加时, 控制输出增加;

设置为 1 表示反作用 (比如加热)。测量值增加时, 控制输出减小。

◆ \overline{cP} (cP) —— 控制周期

连续 PID 控制时，该参数一般设定为 0.1（秒）；
 位式 PID 控制时，该参数一般应大于 5.0（秒）。

- ◆ ***SuL*** (SvL) —— 目标值允许设置的最小值
- ◆ ***SuH*** (SvH) —— 目标值允许设置的最大值
SuL、***SuH*** 用于限定目标设定值 (Sv) 的设置范围。无需限时时，可以将 ***SuL***、***SuH*** 分别设定为 -1999、9999。
- ◆ ***oPt*** (oPt) —— 连续 PID 控制输出类型
 连续 PID 控制输出时仪表根据输入信号和目标设定值进行 PID 运算后，输出的对现场设备进行调控的信号。有以下几种形式：

序号	符号	对应输出类型	序号	符号	对应输出类型
0	<i>4-20</i>	(4~20)mA	3	<i>1-5v</i>	(1~5)V
1	<i>0-10</i>	(0~10)mA	4	<i>0-5v</i>	(0~5)V / (0~10)V
2	<i>0-20</i>	(0~20)mA			

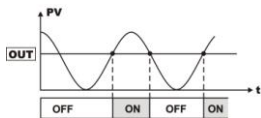
- ◆ ***PcL*** (outL) —— 输出限幅下限
 该参数限制了输出控制量的下限值。
- ◆ ***PcH*** (outH) —— 输出限幅上限
 该参数限制了输出控制量的上限值。
PcL、***PcH*** 参数用于限制输出的上、下限。若不需要限制时，***PcL***、***PcH*** 参数分别设置为 -6、106。表示输出范围为 -6% ~ 106%。
- ◆ ***SEn*** (SEn) —— 手动自动输出选择
 设置为 **on** 时允许手动控制输出。在控制状态下，当第二显示屏显示“目标设定值 (Sv)”时，按 **A/M** (◀) 键 2 秒以上，可切换为手动状态。手动时面板上 M 灯亮。在手动状态下，按 **A/M** (◀) 键 2 秒以上，可切换回自动状态，面板上 M 灯灭。设置为 **off** 时不能进行手/自动切换，不允许手动控制输出。

6.3 报警输出

该功能为选配功能。仪表最多可配置 3 个报警点。
 报警输出是指测量值超过设定的范围时，仪表的指示灯及输出继电器的反应。
 针对每个输出点均可以独立设置报警方式、设定值、灵敏度、延时 4 个参数。
 ◆ 以下参数名称不包含报警点的编号 (1~3)，实际操作仪表时，请注意每个参数后实际含有编号。

◆ ***ALo*** (ALo) —— 报警方式选择

报警方式有上述 10 种，分为基本 6 种和待机方式 4 种（偏差绝对值报警时，灵敏度参数无效）
 ◆ 待机方式：指仪表上电时测量值处于输出区间时不报警，当测量值进入不输出区间后建立待机条件，此后正常报警。

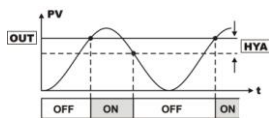


◆ 输入信号故障报警：当输入信号处于故障状态时报警，故障状态的说明详见 输入信号故障处理所述。故障报警与 ***out***、***HYA***、***dLY*** 参数无关。

◆ ***out*** (out) —— 报警设定值

◆ ***HYA*** (HYA) —— 报警灵敏度

为防止测量值在报警设定值附近波动时造成报警继电器频繁动作，可以根据需要设定一个报警解除的外延区域。



◆ ***dLY*** (dLY) —— 报警延时（单位：秒）

为防止由于短时信号波动造成的误输出，引起继电器误动作，防止引起安全连锁。每个报警点的报警延时可设置 0~60 秒延迟触发。当报警输出产生后连续设定秒内信号均处于报警状态，继电器才动作。报警恢复不受此功能控制。

※ 下述报警示意图中 ON 表示报警，OFF 表示不报警

报警示意图：

参数值	选项	报警方式	报警条件
0	<i>-HH-</i> (HH)	上限报警	ON: PV 超出上限，OUT 为 ON OFF: PV 在范围内，OUT 为 OFF
1	<i>-LL-</i> (LL)	下限报警	ON: PV 低于下限，OUT 为 ON OFF: PV 在范围内，OUT 为 OFF
2	<i>-AA-</i> (AA)	偏差上限报警	ON: PV 超出 Sv 且持续，OUT 为 ON OFF: PV 在 Sv 范围内，OUT 为 OFF
3	<i>-BB-</i> (BB)	偏差下限报警	ON: PV 低于 Sv 且持续，OUT 为 ON OFF: PV 在 Sv 范围内，OUT 为 OFF
4	<i>HLPS</i> (HLPS)	偏差绝对值上限报警	ON: PV 超出 Sv 且持续，OUT 为 ON OFF: PV 在 Sv 范围内，OUT 为 OFF

5	<i>n-HL</i> (n-HL)	偏差绝对值下限报警	ON: PV 低于 Sv 且持续，OUT 为 ON OFF: PV 在 Sv 范围内，OUT 为 OFF
6	<i>-EE-</i> (EE)	待机上限报警	
7	<i>-FF-</i> (FF)	待机下限报警	
8	<i>-QQ-</i> (QQ)	待机偏差上限报警	
9	<i>-RR-</i> (RR)	待机偏差下限报警	
10	<i>-bL-</i> (bk)	故障报警	当输入信号故障（即显示 <i>dl</i> 、 <i>-dl</i> 时）

6.4 变送输出

该功能为选配功能。
 模拟量输出功能的输出形式，首先取决于订货型号（详见 选配规格 部分），在订货规格的基础上，还受到下面所述的 ***Rot 1*** 参数的控制。

- ★ 有通讯功能的仪表，当 ***ctA 1*** (变送输出控制权选择) 参数设为 **on** 时，变送输出值与测量值无关。
- ◆ ***Rot 1*** (AoT1) —— 变送输出信号类型选择

序号	符号	对应输出类型	序号	符号	对应输出类型
0	<i>4-20</i>	(4~20)mA	3	<i>1-5v</i>	(1~5)V
1	<i>0-10</i>	(0~10)mA	4	<i>0-5v</i>	(0~5)V / (0~10)V
2	<i>0-20</i>	(0~20)mA			

- ◆ ***RoH 1***、***RoL 1*** (AoH1、AoL1) —— 变送输出上下限设定值：H 为上限、L 为下限

变送输出参数设置实例

例：热电偶输入的仪表，要求变送输出源选择测量值，输出 4~20mA 对应 500~1200℃
 则设置：***Rot 1*** = ***4-20***，***RoL 1*** = 500，***RoH 1*** = 1200

6.5 通讯接口

该功能为选配功能。

- ◆ ***Add 1*** (Add1) —— 仪表通讯地址，设置范围 0~255，出厂默认值为 1
- ◆ ***bAu 1*** (bAu1) —— 通讯速率选择，设置范围 0~3，依次表示 2400 / 4800 / 9600 / 19200 (bps)，出厂默认值为 9600bps
- ◆ ***Pro 1*** (Pro1) —— 通讯协议选择
 0: ***tc*** (TC ASCII 协议) 1: ***mod*** (Modbus-RTU 协议)
- ◆ ***oES 1*** (oES1) —— 校验方式选择（仅当 Modbus 协议时有效）
 当通讯协议选择为 Modbus 协议时，本参数才显示
 0: ***n*** 无校验 (None) 1: ***odd*** 奇校验 (Odd) 2: ***EuEn*** 偶校验 (Even)
- ◆ ***Sto 1*** (Sto1) —— 通讯停止位（仅当 Modbus 协议时有效）
 当通讯协议选择为 Modbus 协议时，本参数才显示。可设为 1 位或 2 位，出厂默认值为 1
- ◆ ***ctd 1*** (ctd1) —— 报警输出控制权选择
 选择为 **off** 时，仪表按报警输出功能控制。
 选择为 **on** 时，控制权转移到计算机，报警输出直接由计算机发出的开关量输出命令控制。
- ◆ ***ctA 1*** (ctA1) —— 变送输出控制权选择
 选择为 **off** 时，仪表按变送输出功能输出。
 选择为 **on** 时，控制权转移到计算机，变送输出直接由计算机发出的模拟量输出命令控制。

6.6 参数备份和恢复

参数备份和恢复功能在第 7 组参数中设置。

- ◆ 参数备份方法：
 - 通过密码 2027 进入第 7 组参数（用户参数）。
 - 按操作键进入用户备份参数 ***SAvE*** (SAVE) 中，将其修改为 **on**，并按 **SET** 键确认。
 - 确认后，仪表显示“----”并开始备份参数，直至备份完成，显示“ok”并自动退出备份。
- ★ 在备份过程中，请勿触碰按键或断电。
- ◆ 参数恢复方法和恢复出厂参数的步骤与上述参数备份方法一样，分别进入 ***LoAd*** (LoAd) 和 ***dEF*** (dEF) 参数中操作即可。
- ◆ ***vEr*** (vEr) 只用于显示仪表版本，不能设置。

7. 通讯说明

- ◆ 双芯屏蔽线的屏蔽层作为通讯地线，注意不可与设备保护地连接。当传输距离较远或总线连接中干扰较大时，传输干线两端需分别加 120Ω 的终端电阻，连接在 485+ 485- 之间。
- ◆ 当一台计算机挂多台仪表时，网络拓扑结构为总线型。需注意的是终端电阻要接在通讯干线的两端，分支后的传输线要尽可能的短，以减少干扰。
- ◆ 仪表支持 TC ASCII 和 Modbus-RTU 两种通讯协议，通过参数设置。
- ◆ 必须将相连的所有仪表设置为不同的地址。
- ◆ 当修改波特率时，必须将相连的所有仪表及计算机修改成同一波特率。
- ◆ 通讯协议详见 附录。

8. 抗干扰措施

- ◆ 当仪表发现较大的波动或跳动时，一般是由于干扰太强造成，采取下列措施能减小或消除干扰。
- ◆ 仪表输入信号电缆采用屏蔽电缆，屏蔽层接地或接到仪表输入地端。并尽量与 100V 以上动力线分开
- ◆ 仪表供电与感性负载（如交流接触器）供电尽量分开
- ◆ 在感性负载的控制接点并联 RC 火花吸收电路
- ◆ 适当设置仪表的滤波相关的参数，详见 6.1.3 滤波算法
- ◆ 利用仪表的报警延时功能，防止干扰造成误动作

9. 规格

基本规格

项目	规格	
电源电压	AC 电源	100~240 V AC 50/60 Hz
	AC/DC 电源	10~24V AC 50/60 Hz; 10~24V DC
消耗功率	AC 电源	7 VA 以下
	AC/DC 电源	AC: 6 VA 以下; DC: 5W 以下
允许电压变动范围	电源电压的 90%~110%	
绝缘电阻	≥100MΩ (500V DC MEGA 基准)	
绝缘强度	2000V AC (测试条件: 50/60Hz, 1 分钟)	
抗干扰	IEC61000-4-2 (静电放电), III级	
	IEC61000-4-4 (电快速瞬变脉冲群), III级	
	IEC61000-4-5 (浪涌), III级	
防护等级	IP65 (产品前面板防护) (GB/T42-2008)	
运行环境	环境温度	-30~60℃ (保存: -40~65℃)
	环境湿度	35~85 %R·H, 无凝露
	安装位置	室内, 高度 < 2000m

输入规格

项目	规格
测量控制速度	0.1 秒
基本误差	±0.2 %F·S
显示范围	-1999~9999
显示规格	双 4 位 LED 显示 (主显示窗+第二显示窗)

注: 输入信号类型说明详见 输入信号和显示 说明。

选配规格

项目	规格			
报警输出	160×80 尺寸	A1-A3	1~3 点报警继电器输出, 均为常开+常闭双触点	250V AC/3A 阻性负载
	96×96 尺寸	A1-A2	1~2 点报警继电器输出, 均为常开+常闭双触点	
		A3	3 点报警继电器输出, 均为单常开触点	
	96×48 尺寸	A3	3 点报警继电器输出, 为单常开触点	
	72×72 尺寸	A1-A2	1~2 点报警继电器输出, 1 点常开+常闭双触点; 1 点常开触点	
		A3	3 点报警继电器输出, 1 点为常开+常闭双触点, 另外 2 点为单常开触点	
48×48 尺寸	A1-A2	1~2 点报警继电器输出, 1 点常开+常闭双触点; 1 点常开触点		
控制输出	KA1	电流输出 (4~20) mA、(0~20) mA		
	KA2	电压输出 (0~5) V、(1~5) V		
	KA3	电压输出 (0~10) V		
	KR	继电器输出 (单常开) (250V AC/3A)		
	KQ	控固态继电器输出 (SSR) (12V DC/21mA)		
模拟量输出	M1	电 流 输 出 (4~20)mA、(0~10)mA、(0~20)mA	光电隔离, 分辨率: 1/10000, 负载能力: 600Ω	
	M2	电压输出(0~5)V、(1~5)V		
	M3	电压输出 (0~10) V		
通讯接口	R1	RS232C 接口	光电隔离, 应答时间: 小于 500μS (测量值) 通讯协议通过软件选择 (TCASCI 或 Modbus-RTU)	
	R2	RS485 接口		
外供电源	P1	24V±5% 50mA 以下		
	P2	12V±5% 50mA 以下		

注*: 模拟量输出和通讯接口不能同时选装。

选配规格仅对仪表选配的功能进行说明。仪表型号的详细选择指导请参照仪表选型样本。

10. 联系我们



苏州昌辰仪表有限公司

电话: 0512-62969710

传真: 0512-68380030

网站: www.szccyb.com

加朋友圈, 请扫一扫

(本说明随时更正, 查阅时请以最新版本为准)